



Elektro-Schubmaststapler

R 10 – R 25 HD | W | N

Tragfähigkeit 1,4 - 2,5 t | Baureihe 1120

Robustes High Performance Fahrzeug mit umfangreichen Sicherheitsoptionen

- Effizientes Lasthandling in verschiedensten Einsatzgebieten dank vielfältiger Modellauswahl und umfangreichem Ausrüstungsangebot
- Sichere Handhabung von Lasten in der Höhe durch sichtoptimierte Masten, automatische Feststellbremse, Linde Curve Assist und Lastradbremse als Standardausstattung
- Durchdachtes Ergonomiekonzept für intuitive und ermüdungsfreie Bedienung
- Wartungsintervalle von 1000 Betriebsstunden mit einfachem Zugang und wartungsfreien Elektromotoren für herausragende Verfügbarkeit

TECHNISCHE DATEN (gemäß VDI 2198)

Kennzeichen	1.1	Hersteller (Kurzbezeichnung)		LINDE MH	LINDE MH	LINDE MH	LINDE MH
	1.2	Typzeichen des Herstellers		R14 N	R16 N	R20 N	R14
	1.2a	Baureihe		1120-00	1120-00	1120-00	1120-00
	1.3	Antrieb		Batterie	Batterie	Batterie	Batterie
	1.4	Bedienung		Sitz	Sitz	Sitz	Sitz
	1.5	Nenntragfähigkeit/Last	Q (t)	1.4	1.6	2.0	1.4
	1.6	Lastschwerpunktabstand	c (mm)	600/500	600/500	600/500	600/500
	1.8	Lastabstand	x (mm)	388	383	275	386
	1.9	Radstand	y (mm)	1453	1453	1525	1381
Gewichte	2.1	Eigengewicht	kg	3265	3180	4070	3305
	2.3	Achslast ohne Last vorne/hinten	kg	2032/1233	1987/1193	2266/1804	2090/1215
	2.4	Achslast Gabel vor mit Last vorn/hinten	kg	763/3902	639/4141	689/5381	756/3949
	2.5	Achslast Gabel zurück mit Last vorn/hinten	kg	1827/2838	1748/3032	1840/4230	1873/2832
Räder/Fahrwerk	3.1	Bereifung (Vollgummi, SE, Luft, Polyurethan)		Polyurethan	Polyurethan	Polyurethan	Polyurethan
	3.2	Reifengröße vorn		Ø 360 x 130	Ø 360 x 130	Ø 360 x 140	Ø 360 x 130
	3.3	Reifengröße hinten		Ø 285 x 100	Ø 285 x 100	Ø 350 x 100	Ø 285 x 100
	3.5	Räder, Anzahl vorne/hinten (x = angetrieben)		1x/2	1x/2	1x/2	1x/2
	3.7	Spurweite hinten	b11 (mm)	1037	1037	1037	1167
Grundabmessungen	4.1	Neigung Hubgerüst/Gabelträger vor/zurück	a/b (°)	2.0/4.0	2.0/4.0	2.0/4.0	2.0/4.0
	4.2	Höhe Hubgerüst eingefahren	h1 (mm)	2860	2460	3585	2860
	4.3	Freihub	h2 (mm)	2198	1798	2923	2198
	4.4	Hub	h3 (mm)	6995	5795	9170	6995
	4.5	Höhe Hubgerüst ausgefahren	h4 (mm)	7473	6273	9738	7473
	4.7	Höhe Schutzdach (Kabine)	h6 (mm)	2110 ²⁾	2110 ²⁾	2110 ²⁾	2110 ²⁾
	4.8	Sitzhöhe bezogen auf SIP/Standhöhe	h7 (mm)	910 - 1040	910 - 1040	910 - 1040	910 - 1040
	4.10	Höhe Radarme	h8 (mm)	307.5	307.5	372.5	307.5
	4.19	Gesamtlänge	l1 (mm)	2436	2441	2621	2366
	4.20	Länge einschließlich Gabelrücken	l2 (mm)	1286	1291	1471	1216
	4.21	Gesamtbreite	b1/b2 (mm)	1140	1140	1140	1270
	4.22	Gabelzinkenmaße DIN ISO 2331	s/e/l (mm)	40 x 80 x 1150	45 x 100 x 1150	45 x 100 x 1150	40 x 80 x 1150
	4.23	Gabelträger nach ISO 2328, Klasse/Typ A, B		2A	2A	2A	2A
	4.24	Gabelträgerbreite	b3 (mm)	770	770	680	770
	4.25	Gabelaußenabstand	b5 (mm)	296/525	316/545	316/621	296/690
	4.26	Breite zwischen Radarmen/Ladeflächen	b4 (mm)	790	790	790	920
	4.28	Vorschub	l4 (mm)	520	510	434	518
	4.31	Bodenfreiheit mit Last unter Hubgerüst	m1 (mm)	75	75	75	75
	4.32	Bodenfreiheit Mitte Radstand	m2 (mm)	70	70	70	70
	4.34.1	Arbeitsgangbreite bei Palette 1000 x 1200 quer	Ast (mm)	2748	2751	2901	2670
4.34.2	Arbeitsgangbreite bei Palette 800 x 1200 quer	Ast (mm)	2796	2800	2968	2749	
4.35	Wenderadius	Wa (mm)	1691	1691	1760	1642	
4.37	Länge über die Radarme	l7 (mm)	1819	1819	1924	1747	
Leistungsdaten	5.1	Fahrgeschwindigkeit mit/ohne Last	km/h	14/14 ⁶⁾⁷⁾	14/14 ⁶⁾⁷⁾	14/14 ⁶⁾⁷⁾	14/14 ⁶⁾⁷⁾
	5.2	Hubgeschwindigkeit mit/ohne Last	m/s	0.53/0.7	0.51/0.7	0.43/0.52	0.53/0.7
	5.3	Senkgeschwindigkeit mit/ohne Last	m/s	0.53/0.47	0.47/0.47	0.55/0.44	0.53/0.47
	5.4	Schubgeschwindigkeit mit/ohne Last	m/s	0.2	0.2	0.2	0.2
	5.8	Max. Steigfähigkeit mit/ohne Last	%	10.0/10.0	10.0/10.0	10.0/10.0	10.0/10.0
	5.9	Beschleunigungszeit mit/ohne Last	s	4.7/4.6	4.8/4.6	5.1/4.7	4.7/4.6
5.10	Betriebsbremse		hydr./mech.	hydr./mech.	hydr./mech.	hydr./mech.	
Antrieb/Motor	6.1	Fahrmotor, Leistung S2 60 min	kW	6.5	6.5	6.5	6.5
	6.2	Hubmotor, Leistung bei S3 15 %	kW	14	14	14	14
	6.3	Batterie nach DIN 43531/35/36 A, B, C, nein		43 531 B	43 531 B	43 531 B	43 531 C/[Li-ION]
	6.4	Batteriespannung/Nennkapazität (5 h)	(V)/(Ah) o. kWh	48/420/465 ¹⁾	48/420/465 ¹⁾	48/700/775 ¹⁾	48/420/465 [48/201] ¹⁾⁸⁾
	6.4.a	Energieinhalt Batterie	kWh	-	-	-	[9.8] ⁸⁾
	6.5	Batteriegewicht (±5 %)	kg	746	746	1119	750
	6.6	Energieverbrauch nach VDI-Zyklus	kWh/h	3.5	3.7	5.1	3.5
	6.7	Umschlagleistung gemäß VDI 2198	t/h	62.0	72.0	80.0	62.0
6.8	Energieverbrauch bei Umschlagleistung gemäß VDI 2198	t/kWh	16	18	19	16	
Sonstiges	10.1	Arbeitsdruck für Anbaugeräte	bar	200	200	200	200
	10.2	Ölstrom für Anbaugeräte	l/min	10	10	10	10
	10.7	Schalldruckpegel LpAZ (Fahrerplatz)	dB(A)	63	63	64	63

1) Alternative Batterien beeinflussen die Gesamtlänge l1, die Arbeitsgangbreite, sowie das Eigengewicht

2) Mit Wetterschutzkabine +95 mm
3) Inkl. (mind.) 200 mm Sicherheitsabstand

4) Einige Fahrzeugspezifikationen erfordern eine Rückzugsbegrenzung
Bitte die Informationen in der Linde World Masttabelle beachten

5) Achtung, mit Kabine ist der Wenderadius (Wa) aufgrund der notwendigen Schutzvorrichtung größer
6) Vorwärts, rückwärts
7) Abhängig von den Fahrdynamikeinstellungen
8) Zahlen in [] mit Li-IONEN-Batterie, siehe Zeile 6.4

TECHNISCHE DATEN (gemäß VDI 2198)

Kennzeichen	1.1	Hersteller (Kurzbezeichnung)		LINDE MH	LINDE MH	LINDE MH	LINDE MH
	1.2	Typzeichen des Herstellers		R14 HD	R16	R16 HD	R20
	1.2a	Baureihe		1120-00	1120-00	1120-00	1120-00
	1.3	Antrieb		Batterie	Batterie	Batterie	Batterie
	1.4	Bedienung		Sitz	Sitz	Sitz	Sitz
	1.5	Nenntragfähigkeit/Last	Q (t)	1.4	1.6	1.6	2.0
	1.6	Lastschwerpunktabstand	c (mm)	600/500	600/500	600/500	600/500
	1.8	Lastabstand	x (mm)	275	381	347	347
	1.9	Radstand	y (mm)	1381	1453	1453	1525
Gewichte	2.1	Eigengewicht	kg	3735 ¹⁾	3870	3955 ¹⁾	4380 ¹⁾
	2.3	Achslast ohne Last vorne/hinten	kg	2090/1645	2366/1504	2330/1625	2540/1840
	2.4	Achslast Gabel vor mit Last vorn/hinten	kg	810/4,325	884/4586	815/4740	695/5685
	2.5	Achslast Gabel zurück mit Last vorn/hinten	kg	1761/3374	2125/3345	2051/3504	2208/4172
Räder/Fahrwerk	3.1	Bereifung (Vollgummi, SE, Luft, Polyurethan)		Polyurethan	Polyurethan	Polyurethan	Polyurethan
	3.2	Reifengröße vorn		Ø 360 × 130	Ø 360 × 130	Ø 360 × 130	Ø 360 × 140
	3.3	Reifengröße hinten		Ø 285 × 100	Ø 285 × 100	Ø 285 × 100	Ø 350 × 100
	3.5	Räder, Anzahl vorne/hinten (x = angetrieben)		1x/2	1x/2	1x/2	1x/2
	3.7	Spurweite hinten	b11 (mm)	1167	1167	1167	1167
Grundabmessungen	4.1	Neigung Hubgerüst/Gabelträger vor/zurück	a/b (°)	2.0/4.0	2.0/4.0	2.0/4.0	2.0/4.0
	4.2	Höhe Hubgerüst eingefahren	h1 (mm)	3180	3685	3430	3655
	4.3	Freihub	h2 (mm)	2051	3023	2301	2776
	4.4	Hub	h3 (mm)	7555	9470	8255	8955
	4.5	Höhe Hubgerüst ausgefahren	h4 (mm)	8301	9948	3001	9701
	4.7	Höhe Schutzdach (Kabine)	h6 (mm)	2110 ²⁾	2110 ²⁾	2110 ²⁾	2110 ²⁾
	4.8	Sitzhöhe bezogen auf SIP/Standhöhe	h7 (mm)	910 - 1040	910 - 1040	910 - 1040	910 - 1040
	4.10	Höhe Radarme	h8 (mm)	307.5	307.5	307.5	372.5
	4.19	Gesamtlänge	l1 (mm)	2475 ³⁾	2443	2475 ³⁾	2547 ³⁾
	4.20	Länge einschließlich Gabelrücken	l2 (mm)	1325	1293	1325	1397
	4.21	Gesamtbreite	b1/b2 (mm)	1270	1270	1270	1270
	4.22	Gabelzinkenmaße DIN ISO 2331	s/e/l (mm)	45 × 100 × 1150	45 × 100 × 1150	45 × 100 × 1150	45 × 100 × 1150
	4.23	Gabelträger nach ISO 2328, Klasse/Typ A, B		2A	2A	2A	2A
	4.24	Gabelträgerbreite	b3 (mm)	830	770	830	830
	4.25	Gabelaußenabstand	b5 (mm)	316/710	316/710	316/710	316/710
	4.26	Breite zwischen Radarmen/Ladeflächen	b4 (mm)	920	920	920	920
	4.28	Vorschub	l4 (mm)	465	508	537	567
	4.31	Bodenfreiheit mit Last unter Hubgerüst	m1 (mm)	75	75	75	75
	4.32	Bodenfreiheit Mitte Radstand	m2 (mm)	70	70	70	70
	4.34.1	Arbeitsgangbreite bei Palette 1000 × 1200 quer	Ast (mm)	2781 ^{1) 3) 4)}	2772	2797 ^{1) 3) 4)}	2865 ^{1) 3) 4)}
4.34.2	Arbeitsgangbreite bei Palette 800 × 1200 quer	Ast (mm)	2848 ^{1) 3) 4)}	2821	2852 ^{1) 3) 4)}	2920 ^{1) 3) 4)}	
4.35	Wenderadius	Wa (mm)	1640 ⁵⁾	1710	1710 ⁵⁾	1778 ⁵⁾	
4.37	Länge über die Radarme	l7 (mm)	1737	1820	1817	1922	
Leistungsdaten	5.1	Fahrgeschwindigkeit mit/ohne Last	km/h	14/14 ^{6) 7)}	14/14 ^{6) 7)}	14/14 ^{6) 7)}	14/14 ^{6) 7)}
	5.2	Hubgeschwindigkeit mit/ohne Last	m/s	0.55/0.66	0.51/0.7	0.52/0.66	0.46/0.66
	5.3	Senkgeschwindigkeit mit/ohne Last	m/s	0.55/0.44	0.47/0.47	0.55/0.44	0.55/0.44
	5.4	Schubgeschwindigkeit mit/ohne Last	m/s	0.2	0.2	0.2	0.2
	5.8	Max. Steigfähigkeit mit/ohne Last	%	10.0/10.0	10.0/10.0	10.0/10.0	10.0/10.0
	5.9	Beschleunigungszeit mit/ohne Last	s	4.8/4.7	4.8/4.7	4.9/4.7	5.1/4.7
5.10	Betriebsbremse		hydr./mech.	hydr./mech.	hydr./mech.	hydr./mech.	
Antrieb/Motor	6.1	Fahrmotor, Leistung S2 60 min	kW	6.5	6.5	6.5	6.5
	6.2	Hubmotor, Leistung bei S3 15 %	kW	14	14	14	14
	6.3	Batterie nach DIN 43531/35/36 A, B, C, nein		43 531 C/[Li-ION]	43 531 C/[Li-ION]	43 531 C/[Li-ION]	43 531 C/[Li-ION]
	6.4	Batteriespannung/Nennkapazität (5 h)	(V)/(Ah) o. kWh	48/560/620 [48/804] ^{1) 8)}	48/560/620 [48/804] ^{1) 8)}	48/560/620 [48/804] ^{1) 8)}	48/700/775 [48/804] ^{1) 8)}
	6.4.a	Energieinhalt Batterie	kWh	[39.2] ⁸⁾	[39.2] ⁸⁾	[39.2] ⁸⁾	[39.2] ⁸⁾
	6.5	Batteriegewicht (±5 %)	kg	939	939	939	1119
	6.6	Energieverbrauch nach VDI-Zyklus	kWh/h	3.7	3.7	3.9	4.3
	6.7	Umschlagleistung gemäß VDI 2198	t/h	60.0	60.0	68.0	82.0
6.8	Energieverbrauch bei Umschlagleistung gemäß VDI 2198	t/kWh	16	16	17	20	
Sonstiges	10.1	Arbeitsdruck für Anbaugeräte	bar	200	200	200	200
	10.2	Ölstrom für Anbaugeräte	l/min	10	10	10	10
	10.7	Schalldruckpegel LpAZ (Fahrerplatz)	dB(A)	63	63	63	64

1) Alternative Batterien beeinflussen die Gesamtlänge l1, die Arbeitsgangbreite, sowie das Eigengewicht

2) Mit Wetterschutzkabine +95 mm
3) Inkl. (mind.) 200 mm Sicherheitsabstand

4) Einige Fahrzeugspezifikationen erfordern eine Rückzugsbegrenzung
Bitte die Informationen in der Linde World Masttabelle beachten

5) Achtung, mit Kabine ist der Wenderadius (Wa) aufgrund der notwendigen Schutzvorrichtung größer
6) Vorwärts, rückwärts
7) Abhängig von den Fahrdynamikeinstellungen
8) Zahlen in [] mit Li-IONEN-Batterie, siehe Zeile 6.4

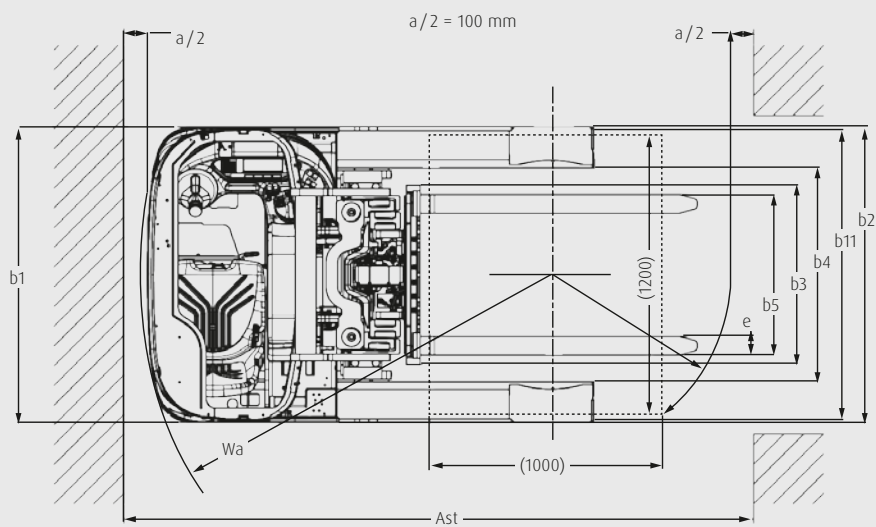
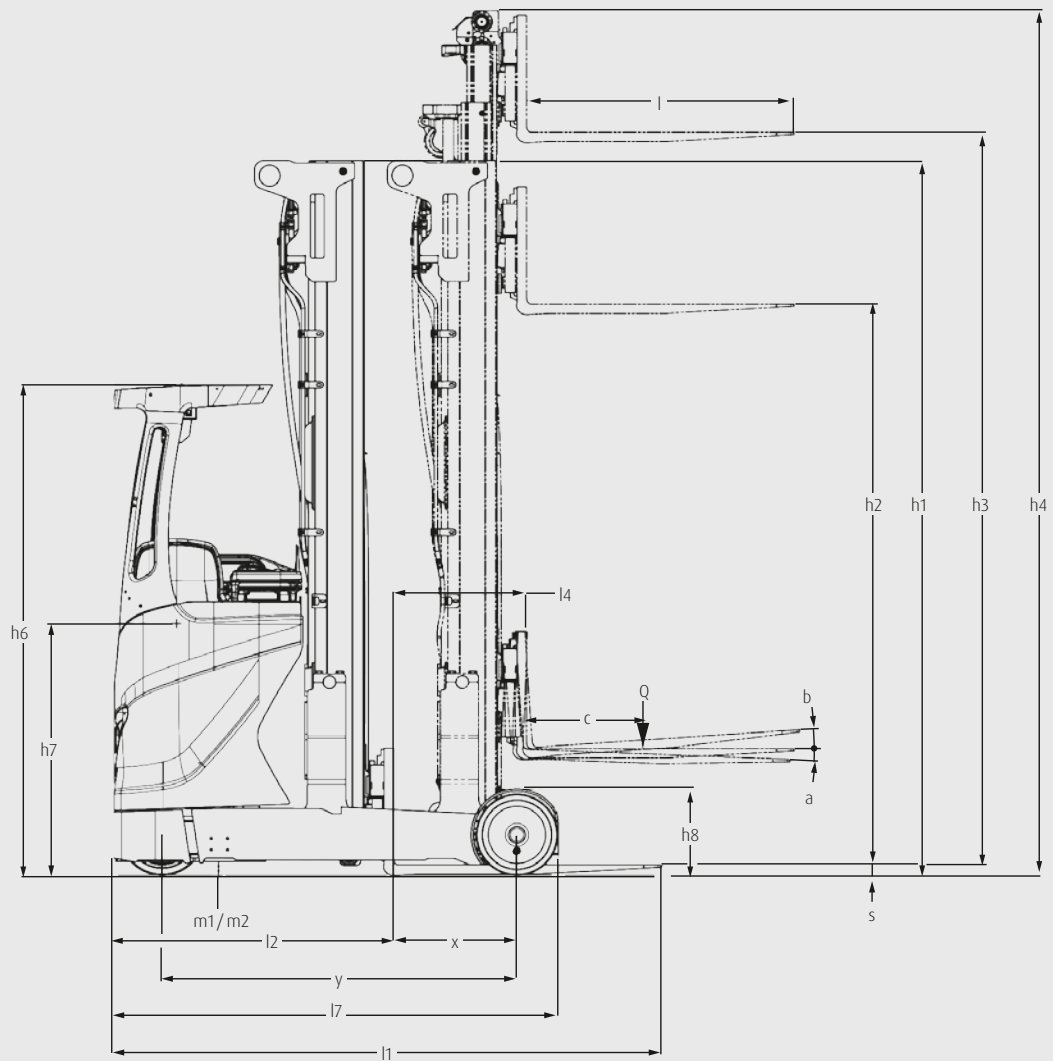
TECHNISCHE DATEN (gemäß VDI 2198)

Kennzeichen	1.1		LINDE MH	LINDE MH	LINDE MH	LINDE MH	
	Hersteller (Kurzbezeichnung)						
Kennzeichen	1.2	Typzeichen des Herstellers	R20 HD	R25	R20 W-1470	R20 W-1670	
	1.2a	Baureihe	1120-00	1120-00	1120-00	1120-00	
	1.3	Antrieb	Batterie	Batterie	Batterie	Batterie	
	1.4	Bedienung	Sitz	Sitz	Sitz	Sitz	
	1.5	Nenntragfähigkeit/Last	Q (t)	2.0	2.5	2.0	2.0
	1.6	Lastschwerpunktabstand	c (mm)	600/500	600/500	600/500	600/500
	1.8	Lastabstand	x (mm)	419	419	347	347
	1.9	Radstand	y (mm)	1669	1669	1525	1525
	Gewichte	2.1	Eigengewicht	kg	5135 ¹⁾	5135 ¹⁾	4465 ¹⁾
2.3		Achslast ohne Last vorne/hinten	kg	2945/2190	2945/2190	2600/1865	2640/1875
2.4		Achslast Gabel vor mit Last vorn/hinten	kg	1020/6115	765/6,870	755/5710	795/5720
2.5		Achslast Gabel zurück mit Last vorn/hinten	kg	2728/4407	2674/4961	2268/4197	2308/4207
Räder/Fahrwerk	3.1	Bereifung (Vollgummi, SE, Luft, Polyurethan)		Polyurethan	Polyurethan	Polyurethan	Polyurethan
	3.2	Reifengröße vorn		Ø 360 × 140	Ø 360 × 140	Ø 360 × 140	Ø 360 × 140
	3.3	Reifengröße hinten		Ø 350 × 100	Ø 350 × 100	Ø 350 × 100	Ø 350 × 100
	3.5	Räder, Anzahl vorne/hinten (x = angetrieben)		1x/2	1x/2	1x/2	1x/2
3.7	Spurweite hinten	b11 (mm)	1167	1167	1367	1567	
Grundabmessungen	4.1	Neigung Hubgerüst/Gabelträger vor/zurück	a/b (°)	2.0/4.0	2.0/4.0	2.0/4.0	2.0/4.0
	4.2	Höhe Hubgerüst eingefahren	h1 (mm)	4930	3530	3655	3655
	4.3	Freihub	h2 (mm)	3800	2401	2776	2776
	4.4	Hub	h3 (mm)	11455	8555	8955	8955
	4.5	Höhe Hubgerüst ausgefahren	h4 (mm)	12201	9311	9701	9701
	4.7	Höhe Schutzdach (Kabine)	h6 (mm)	2110 ²⁾	2110 ²⁾	2110 ²⁾	2110 ²⁾
	4.8	Sitzhöhe bezogen auf SIP/Standhöhe	h7 (mm)	910 - 1040	910 - 1040	910 - 1040	910 - 1040
	4.10	Höhe Radarme	h8 (mm)	372.5	372.5	372.5	372.5
	4.19	Gesamtlänge	l1 (mm)	2619 ¹⁾	2619 ¹⁾	2547 ¹⁾	2547 ¹⁾
	4.20	Länge einschließlich Gabelrücken	l2 (mm)	1469	1469	1397	1397
	4.21	Gesamtbreite	b1/b2 (mm)	1270	1270	1470	1670
	4.22	Gabelzinkenmaße DIN ISO 2331	s/e/l (mm)	45 × 100 × 1150	45 × 100 × 1150	45 × 100 × 1150	45 × 100 × 1150
	4.23	Gabelträger nach ISO 2328, Klasse/Typ A, B		2A	2A	2A	2A
	4.24	Gabelträgerbreite	b3 (mm)	830	830	830	830
	4.25	Gabelaußenabstand	b5 (mm)	316/710	316/710	316/710	316/710
	4.26	Breite zwischen Radarmen/Ladeflächen	b4 (mm)	920	920	1120	1320
	4.28	Vorschub	l4 (mm)	639	639	567	567
	4.31	Bodenfreiheit mit Last unter Hubgerüst	m1 (mm)	75	75	75	75
	4.32	Bodenfreiheit Mitte Radstand	m2 (mm)	65	65	70	70
4.34.1	Arbeitsgangbreite bei Palette 1000 × 1200 quer	Ast (mm)	2950 ^{1) 3) 4)}	2950 ^{1) 3) 4)}	2897 ^{1) 3) 4)}	2937 ^{1) 3) 4)}	
4.34.2	Arbeitsgangbreite bei Palette 800 × 1200 quer	Ast (mm)	2992 ^{1) 3) 4)}	2992 ^{1) 3) 4)}	2952 ^{1) 3) 4)}	2992 ^{1) 3) 4)}	
4.35	Wenderadius	Wa (mm)	1915 ³⁾	1915 ³⁾	1810 ³⁾	1850 ³⁾	
4.37	Länge über die Radarme	l7 (mm)	2066	2066	1922	1922	
Leistungsdaten	5.1	Fahrgeschwindigkeit mit/ohne Last	km/h	14/14 ^{6) 7)}	14/14 ^{6) 7)}	14/14 ^{6) 7)}	14/14 ^{6) 7)}
	5.2	Hubgeschwindigkeit mit/ohne Last	m/s	0.46/0.66	0.39/0.66	0.46/0.66	0.46/0.66
	5.3	Senkgeschwindigkeit mit/ohne Last	m/s	0.55/0.44	0.55/0.44	0.55/0.44	0.55/0.44
	5.4	Schubgeschwindigkeit mit/ohne Last	m/s	0.2	0.2	0.2	0.2
	5.8	Max. Steigfähigkeit mit/ohne Last	%	10.0/10.0	10.0/10.0	10.0/10.0	10.0/10.0
	5.9	Beschleunigungszeit mit/ohne Last	s	5.3/4.8	5.4/4.8	5.2/4.7	5.2/4.7
5.10	Betriebsbremse		hydr./mech.	hydr./mech.	hydr./mech.	hydr./mech.	
Antrieb/Motor	6.1	Fahrmotor, Leistung S2 60 min	kW	6.5	6.5	6.5	6.5
	6.2	Hubmotor, Leistung bei S3 15 %	kW	14	14	14	14
	6.3	Batterie nach DIN 43531/35/36 A, B, C, nein		43 531 C/[Li-ION]	43 531 C/[Li-ION]	43 531 C/[Li-ION]	43 531 C/[Li-ION]
	6.4	Batteriespannung/Nennkapazität (5 h)	(V)/(Ah) o. kWh	48/840/930 [48/804] ⁸⁾	48/840/930 [48/804] ⁸⁾	48/700/775 [48/804] ⁸⁾	48/700/775 [48/804] ⁸⁾
	6.4.a	Energieinhalt Batterie	kWh	[39.2] ⁸⁾	[39.2] ⁸⁾	[39.2] ⁸⁾	[39.2] ⁸⁾
	6.5	Batteriegewicht (+5 %)	kg	1306 [1119] ⁸⁾	1306 [1119] ⁸⁾	1119	1119
	6.6	Energieverbrauch nach VDI-Zyklus	kWh/h	4.6	-	4.3	4.3
	6.7	Umschlagleistung gemäß VDI 2198	t/h	80.0	-	82.0	82.0
6.8	Energieverbrauch bei Umschlagleistung gemäß VDI 2198	t/kWh	19	-	20	20	
Sonstiges	10.1	Arbeitsdruck für Anbaugeräte	bar	200	200	200	200
	10.2	Ölstrom für Anbaugeräte	l/min	10	10	10	10
	10.7	Schalldruckpegel LpAZ (Fahrerplatz)	dB(A)	64	64	64	64

1) Alternative Batterien beeinflussen die Gesamtlänge l1, die Arbeitsgangbreite, sowie das Eigengewicht
 2) Mit Wetterschutzkabine +95 mm
 3) Inkl. (mind.) 200 mm Sicherheitsabstand

4) Einige Fahrzeugspezifikationen erfordern eine Rückzugsbegrenzung
 Bitte die Informationen in der Linde World Masttabelle beachten

5) Achtung, mit Kabine ist der Wenderadius (Wa) aufgrund der notwendigen Schutzvorrichtung größer
 6) Vorwärts, rückwärts
 7) Abhängig von den Fahrdynamikeinstellungen
 8) Zahlen in [] mit Li-IONEN-Batterie, siehe Zeile 6.4



MASTTABELLE

TRIPLEX-HUBGERÜST (in mm)

Baureihe	1505										
Hub	h3: 4670	h3: 5795	h3: 6995	h3: 7295	h3: 7595	h3: 7970	h3: 8270	h3: 8570	h3: 9470	h3: 10520	h3: 10970
Abmessungen Hub	h1: 2085	h1: 2460	h1: 2860	h1: 2960	h1: 3060	h1: 3185	h1: 3285	h1: 3385	h1: 3685	h1: 4035	h1: 4185
	h2: 1423	h2: 1798	h2: 2198	h2: 2298	h2: 2398	h2: 2523	h2: 2623	h2: 2723	h2: 3023	h2: 3373	h2: 3523
	h3: 4670	h3: 5795	h3: 6995	h3: 7295	h3: 7595	h3: 7970	h3: 8270	h3: 8570	h3: 9470	h3: 10520	h3: 10970
	h4: 5148	h4: 6273	h4: 7473	h4: 7773	h4: 8073	h4: 8448	h4: 8748	h4: 9048	h4: 9948	h4: 10998	h4: 11448
Modell											
R14 / R16	○	○	○	○	○	○	○	○	○	-/○	-/○
R14 N / R16 N	○	○	○	○	○	○	○	○	tbd	-/-	-/-

Baureihe	1505								
Hub	h3: 6320	h3: 6995	h3: 7595	h3: 8270	h3: 9020	h3: 9170	h3: 9620	h3: 9920	h3: 10070
Abmessungen Hub	h1: 2635	h1: 2860	h1: 3060	h1: 3285	h1: 3535	h1: 3585	h1: 3735	h1: 3835	h1: 3885
	h2: 1973	h2: 2198	h2: 2398	h2: 2623	h2: 2873	h2: 2923	h2: 3073	h2: 3173	h2: 3223
	h3: 6320	h3: 6995	h3: 7595	h3: 8270	h3: 9020	h3: 9170	h3: 9620	h3: 9920	h3: 10070
	h4: 6798	h4: 7473	h4: 8073	h4: 8748	h4: 9498	h4: 9648	h4: 10098	h4: 10398	h4: 10548
Modell									
R20 N	○	○	○	○	○	○	○	○	○

Baureihe	1506										
Hub	h3: 4355	h3: 4755	h3: 5255	h3: 5755	h3: 6255	h3: 6755	h3: 7255	h3: 7755	h3: 8255	h3: 8755	h3: 9255
Abmessungen Hub	h1: 2065	h1: 2190	h1: 2365	h1: 2540	h1: 2690	h1: 2865	h1: 3040	h1: 3190	h1: 3365	h1: 3540	h1: 3690
	h2: 1449	h2: 1574	h2: 1749	h2: 1924	h2: 2074	h2: 2249	h2: 2424	h2: 2574	h2: 2749	h2: 2924	h2: 3074
	h3: 4355	h3: 4755	h3: 5255	h3: 5755	h3: 6255	h3: 6755	h3: 7255	h3: 7755	h3: 8255	h3: 8755	h3: 9255
	h4: 4910	h4: 5310	h4: 5810	h4: 6310	h4: 6810	h4: 7310	h4: 7810	h4: 8310	h4: 8810	h4: 9310	h4: 9810
Modell											
R14 HD - R20 HD	○	○	○	○	○	○	○	○	○	○	○
R20	○	○	○	○	○	○	○	○	○	○	○
R25	○	○	○	○	○	○	○	○	○	○	○
R20 W-1470 I 1670	○	○	○	○	○	○	○	○	○	○	○

Baureihe	1506										
Hub	h3: 9755	h3: 10255	h3: 10755	h3: 11255	h3: 11755	h3: 12255	h3: 12755	h3: 13255	h3: 13755	h3: 14255	h3: 14955
Abmessungen Hub	h1: 3865	h1: 4090	h1: 4265	h1: 4440	h1: 4615	h1: 4765	h1: 4940	h1: 5115	h1: 5265	h1: 5440	h1: 5665
	h2: 3249	h2: 3474	h2: 3649	h2: 3824	h2: 3999	h2: 4149	h2: 4324	h2: 4499	h2: 4649	h2: 4824	h2: 5049
	h3: 9755	h3: 10255	h3: 10755	h3: 11255	h3: 11755	h3: 12255	h3: 12755	h3: 13255	h3: 13755	h3: 14255	h3: 14955
	h4: 10310	h4: 10810	h4: 11410	h4: 11810	h4: 12310	h4: 12810	h4: 13310	h4: 13810	h4: 14310	h4: 14810	h4: 15510
Modell											
R14 HD - R16 HD	○	○	○	○	-	-	-	-	-	-	-
R20	○	○	○	○	○	○	○	-	-	-	-
R20 HD	○	○	○	○	○	○	○	○	○	○	○
R20 W-1470 I 1670	○	○	○	○	○	○	○	-	-	-	-

○ Sonderausstattung

- nicht verfügbar

h1: Höhe Hubgerüst eingefahren **h2:** Freihub **h3:** Hub **h4:** Höhe Hubgerüst ausgefahren

SERIENAUSSTATTUNG/SONDERAUSSTATTUNG

Modell/Ausstattung		R14 N	R16 N	R20 N	R14	R14 HD	R16
Sicherheit	Linde Curve Assist	●	●	●	●	●	●
	Elektrischer und hydraulischer Überlastungsschutz	●	●	●	●	●	●
	Sitzkontaktschalter	●	●	●	●	●	●
	Überwachung Batterieverriegelung	●	●	●	●	●	●
	Polycarbonat-Schutzscheibe zwischen Konsole und Mast	●	●	●	●	●	●
	Hubhöhenabhängige Fahrgeschwindigkeitsreduktion	●	●	●	●	●	●
	Endlagendämpfung bei Mastvorschub und maximaler Hubhöhe	●	●	●	●	●	●
Service	Gekapselter und wartungsfreier 6,5-kW-Wechselstromfahrmotor und 14-kW-Hubmotor	●	●	●	●	●	●
Digitalisierung	Umfassende digitale Instrumentenanzeige	●	●	●	●	●	●
	Linde Connect Fleet Management	○	○	○	○	○	○
	Halterung für Funkdatenterminal	○	○	○	○	○	○
Bedienung/Lasthandhabung	Linde Digital Control System (LDC)	●	●	●	●	●	●
	Rheologische 180° elektrische Lenkung mit einstellbarem Lenkwiderstand	●	●	●	●	●	●
	Einzelhebelbedienung	○	○	○	○	○	○
	Multifunktionshebel	○	○	○	○	○	○
	Hubhöhenanzeige oberhalb des Freihibs	●	●	●	●	●	●
	Lastgewichtsanzeige	○	○	○	○	○	○
	Hubhöhenvorwahl	○	○	○	○	○	○
	Regalanfahrerschutzsensor	○	○	○	○	○	○
	Umgebung	Höhenverstellbare Armlehne	○	○	○	○	○
Ausführungen mit modularer Wetterkabine		–	–	–	○	○	○
Kühlhauskabine		–	–	–	○	○	○
Kühlhausausführung für Temperaturen bis -30 °C		○	○	○	○	○	○
Elektronik	Elektrische Hupe und Not-Aus-Schalter	●	●	●	●	●	●
	Batterie und Ladegerät von Linde	○	○	○	○	○	○
	Linde LI-ION-Fahrzeuglüftung und LI-IONEN-Batterien	○	○	○	○	○	○
	Vision System durch Kombination von Mast- und Dachkamera	○	○	○	○	○	○
Fahrerarbeitsplatz	Voll verstellbarer luftgefederter Sitz	●	●	●	●	●	●
	Linde Doppelpedal	●	●	●	●	●	●
	Abgekoppelte Fahrerkabine	●	●	●	●	●	●
	Integrierte und verstellbare Bedienkonsole	●	●	●	●	●	●
	Einpedalsteuerung	○	○	○	○	○	○
	Sitzheizung	○	○	○	○	○	○
	Panzerglasdach für beste Sicht	○	○	○	○	○	○
	Windschutztür	–	–	–	○	○	○
Mast	Neigbarer Gabelträger und integrierte Seitenschieber	●	●	●	●	●	●
	Torsionsbeständig montierter Triplex-Mast	○	○	○	○	○	○
	Am Mast befestigtes Kamerasystem	○	○	○	○	○	○
	Linde Dynamic Mast Control (DMC) mit Electric Reach (ER)	–	–	–	○	○	○
Zubehör/Gabelzinken	Zentrierung des Seitenschiebers	○	○	○	○	○	○
	Horizontale Gabelzinkennivellierung	○	○	○	○	○	○
	Grüne Sichtfasen	○	○	○	○	○	○
	Zusätzlicher Hydraulikkreislauf für Anbaugeräte	○	○	○	○	○	○
Achsen und Bereifung	Antriebs- und Lasträder aus Polyurethan	●	●	●	●	●	●
	Lastradschutz	○	○	○	○	○	○
	Seitliche Führungsräder	○	○	○	○	○	○
Antriebs- und Brems-system	Vier unabhängige Bremsysteme: Regenerative- und Gegenstrombremse, Haltebremsensteuerung mit automatischer Feststellbremse und Allradbremssystem	●	●	●	●	●	●
Beleuchtung	2 VertiLights am Mast	○	○	○	○	○	○
	LED-Arbeitsbeleuchtung am Fahrerschutzdach	○	○	○	○	○	○
	Rotierende / blinkende Arbeitsleuchte	○	○	○	○	○	○
	Blue Spot™ / TruckSpot	○	○	○	○	○	○
	Rote Warnlinien	○	○	○	○	○	○

● Serienausstattung ○ Sonderausstattung – nicht verfügbar

Weitere Optionen finden Sie in der Preisliste oder auf Anfrage

SERIENAUSSTATTUNG/SONDERAUSSTATTUNG

Modell/Ausstattung		R16 HD	R20	R20 HD	R25	R20 W-1470	R20 W-1670
Sicherheit	Linde Curve Assist	●	●	●	●	●	●
	Elektrischer und hydraulischer Überlastungsschutz	●	●	●	●	●	●
	Sitzkontaktschalter	●	●	●	●	●	●
	Überwachung Batterieverriegelung	●	●	●	●	●	●
	Polycarbonat-Schutzscheibe zwischen Konsole und Mast	●	●	●	●	●	●
	Hubhöhenabhängige Fahrgeschwindigkeitsreduktion	●	●	●	●	●	●
Endlagendämpfung bei Mastvorschub und maximaler Hubhöhe	●	●	●	●	●	●	
Service	Gekapselter und wartungsfreier 6,5-kW-Wechselstromfahrmotor und 14-kW-Hubmotor	●	●	●	●	●	●
Digitalisierung	Umfassende digitale Instrumentenanzeige	●	●	●	●	●	●
	Linde Connect Fleet Management	○	○	○	○	○	○
	Halterung für Funkdatenterminal	○	○	○	○	○	○
Bedienung/ Lasthandhabung	Linde Digital Control System (LDC)	●	●	●	●	●	●
	Rheologische 180° elektrische Lenkung mit einstellbarem Lenkwiderstand	●	●	●	●	●	●
	Einzelhebelbedienung	○	○	○	○	○	○
	Multifunktionshebel	○	○	○	○	○	○
	Hubhöhenanzeige oberhalb des Freihubs	●	●	●	●	●	●
	Lastgewichtsanzeige	○	○	○	○	○	○
	Hubhöhenvorwahl	○	○	○	○	○	○
	Regalanfahrerschutzsensor	○	○	○	○	○	○
Umgebung	Höhenverstellbare Armlehne	○	○	○	○	○	○
	Ausführungen mit modularer Wetterkabine	○	○	○	○	○	○
	Kühlhauskabine	○	○	○	○	○	○
	Kühlhausausführung für Temperaturen bis -30 °C	○	○	○	○	○	○
Elektronik	Elektrische Hupe und Not-Aus-Schalter	●	●	●	●	●	●
	Batterie und Ladegerät von Linde	○	○	○	○	○	○
	Linde Li-ION-Fahrzeuggelösung und Li-IONEN-Batterien	○	○	○	○	○	○
	Vision System durch Kombination von Mast- und Dachkamera	○	○	○	○	○	○
Fahrerarbeitsplatz	Voll verstellbarer luftgefederter Sitz	●	●	●	●	●	●
	Linde Doppelpedal	●	●	●	●	●	●
	Abgekoppelte Fahrerkabine	●	●	●	●	●	●
	Integrierte und verstellbare Bedienkonsole	●	●	●	●	●	●
	Einpedalsteuerung	○	○	○	○	○	○
	Sitzheizung	○	○	○	○	○	○
	Panzer Glasdach für beste Sicht	○	○	○	○	○	○
Mast	Windschutztür	○	○	○	○	○	○
	Neigbarer Gabelträger und integrierte Seitenschieber	●	●	●	●	●	●
	Torsionsbeständig montierter Triplex-Mast	○	○	○	○	○	○
	Am Mast befestigtes Kamerasystem	○	○	○	○	○	○
Zubehör/ Gabelzinken	Linde Dynamic Mast Control (DMC) mit Electric Reach (ER)	○	○	○	–	–	–
	Zentrierung des Seitenschiebers	○	○	○	○	○	○
	Horizontale Gabelzinkennivellierung	○	○	○	○	○	○
	Grüne Sichtfasen	○	○	○	○	○	○
Achsen und Bereifung	Zusätzlicher Hydraulikkreislauf für Anbaugeräte	○	○	○	○	○	○
	Antriebs- und Lasträder aus Polyurethan	●	●	●	●	●	●
	Lastradschutz	○	○	○	○	○	○
Antriebs und Brems- system	Seitliche Führungsräder	○	○	○	○	○	○
	Vier unabhängige Bremssysteme: Regenerative- und Gegenstrombremse, Haltebremsensteuerung mit automatischer Feststellbremse und Allradbremssystem	●	●	●	●	●	●
Beleuchtung	2 VertiLights am Mast	○	○	○	○	○	○
	LED-Arbeitsbeleuchtung am Fahrerschutzdach	○	○	○	○	○	○
	Rotierende / blinkende Arbeitsleuchte	○	○	○	○	○	○
	Blue Spot™ / TruckSpot	○	○	○	○	○	○
	Rote Warnlinien	○	○	○	○	○	○

● Serienausstattung ○ Sonderausstattung – nicht verfügbar

Weitere Optionen finden Sie in der Preisliste oder auf Anfrage

CHARACTERISTICS



Ergonomieausstattung standardmäßig

Ergonomie

- Maximaler Bedienkomfort dank Linde Load Control und gepolsteter Armlehne auf Wunsch auch in Kombination mit Multifunktionshebel verfügbar
- Durchdachtes Ergonomiekonzept für intuitives und ermüdungsfreies Arbeiten
- Komponenten und Bedienelemente sind unabhängig einstellbar
- Das schwingungsentkoppelte Chassis und der luftgefederte Sitz bieten dem Fahrer maximalen Komfort auch bei unebenen Böden
- Effiziente und bequeme Bedienung mit intuitiven Bedienelementen und niedriger Zugangshöhe



Multifunktionshebel

Handling

- Präzise Lasthandhabung dank Multifunktionshebel oder Linde Load Control
- Kraftvolle Antriebs- und Hubmotoren für hohen Lastdurchsatz
- Geschmeidige und präzise Steuerung des Fahrtriebs und der Hydraulikfunktionen mit dem Linde Digital Control System
- Hervorragende Manövrierfähigkeit auf engem Raum und in der Höhe dank kurzem Radstand und Doppelpedalsystem



Einzigartiges ER- und DMC-System

Sicherheit

- Linde Dynamic Mast Control mit Electrical Reach für den automatischen Ausgleich der Mastschwingungen und statischer Mastdurchbiegung
- Sichere Lasthandhabung in der Höhe dank torsionsbeständiger Triplex-Masten
- Überwachungssystem zum Anhalten des Fahrzeugs bei Ausfall des Fahrtriebs, der Steuerung oder der Hubfunktion und automatisches Bremsen, wenn der Fahrer die Kabine verlässt
- Sichere Kurvenfahrt mit Linde Curve Assist
- Alles im Blick mit dem für optimale Sicht ausgelegten Heavy-Duty Mast
- Überwachung der Batterieverriegelung



Innovativer Rack Protection Sensor

Produktivität

- Der Linde Rack Protection Sensor (RPS) schützt Regalanlagen vor Anfahrtschäden durch Schubmaststapler
- Bei Erkennung von Hindernissen proportionale und damit ruckfreie Abbremsung des Fahrzeugs inklusive akustischer Warnung
- Automatische Aktivierung der Abstandsmessung erst bei typischen Rangiergeschwindigkeiten unter 5 km/h; darüber bleibt das System inaktiv
- Dank speziellem Polarisationslicht zuverlässige Funktion selbst bei schwierigen Sichtverhältnissen oder im Außenbereich

Präsentiert von:

Änderungen im Sinne des Fortschritts vorbehalten. Abbildungen und technische Angaben können Zusatzoptionen enthalten und sind für die Ausführung unverbindlich. Alle Maßangaben unterliegen den üblichen Toleranzen.



Linde Material Handling GmbH
Carl-von-Linde-Platz | 63743 Aschaffenburg | Deutschland
Phone + 49 6021 99 0 | Fax + 49 6021 99 1570
www.linde-mh.com | info@linde-mh.com

Gedruckt in Deutschland | TB_R10_R25_1120_dt_B_0523