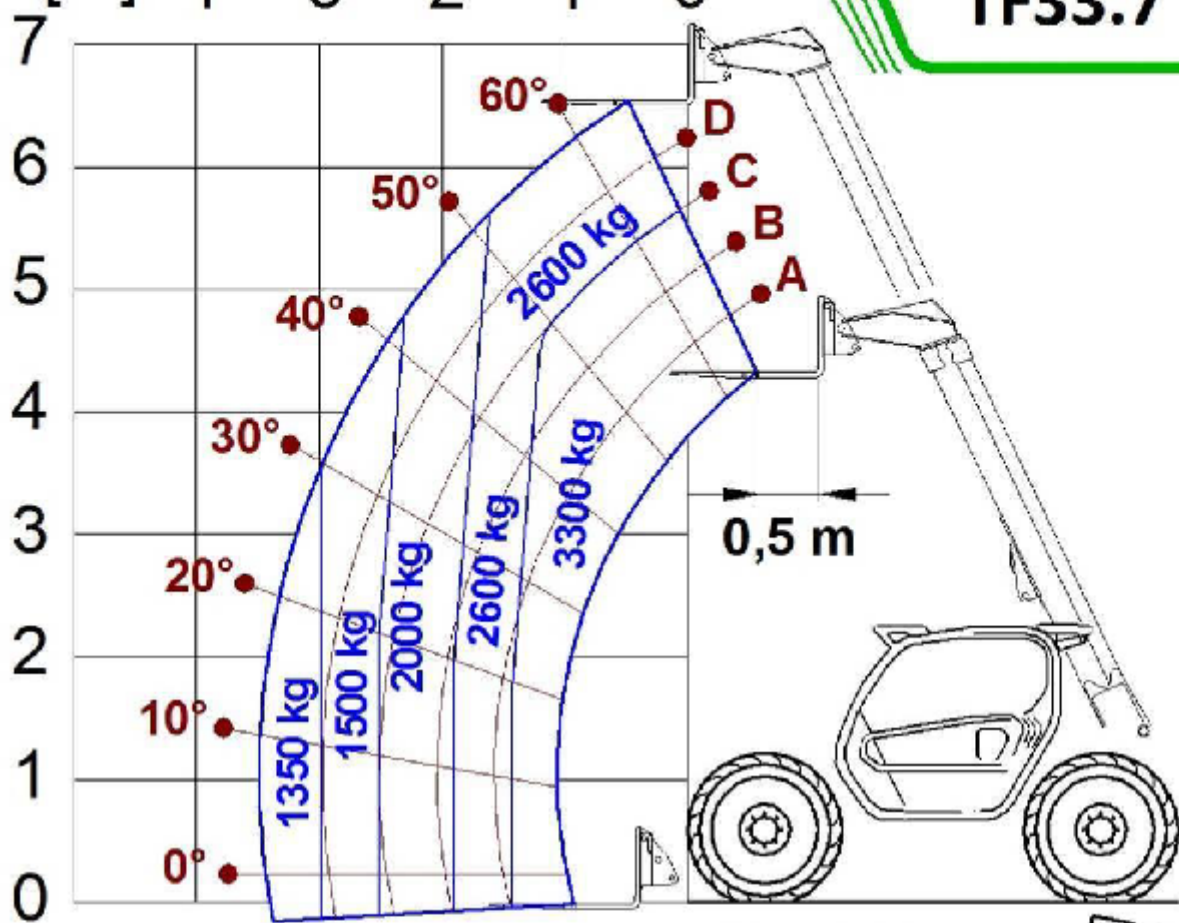
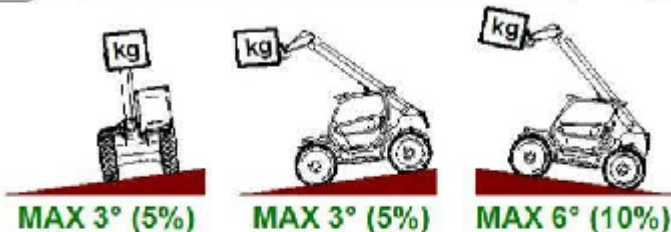


[m] 4 3 2 1 0

TF33.7



ISO 22915-14 / EN 1459 Tab. B



0 km/h



R1



A0304

MAX 12,5 m/s



< 3 km/h

